


Codice articolo

**CKSHM 03**



Frutto spina, serie CKSH, connessione rapida con morsetto a molla SQUICH®, 3 poli + PE, 10 A 400 V 4 kV 3, grandezza "21.21"

**Descrizione prodotto**

<b>Tipo prodotto</b>	Frutto
<b>Serie</b>	CKSH
<b>Tipo connessione</b>	Connessione rapida con morsetto a molla SQUICH®
<b>Genere</b>	Maschio
<b>N. poli</b>	3 poli + 
<b>Grandezza</b>	Grandezza "21.21"

**Dati tecnici**

<b>Corrente</b>	10 A
<b>Tensione</b>	400 V
<b>Tensione nominale di tenuta ad impulso</b>	4 kV
<b>Grado inquinamento</b>	3
<b>Tensione nominale secondo UL/CSA</b>	600 V
<b>Sezione conduttore</b>	0,14 mm <sup>2</sup> - 2,50 mm <sup>2</sup>
<b>Sezione AWG</b>	26 - 14
<b>Tipo contatto</b>	Torniti argentati
<b>Grado di protezione IP</b>	IP20 senza custodia, IP44/IP66/IP67/IP68/IP69 in custodia

**Ulteriori dettagli tecnici**

<b>Caratteristiche secondo EN 61984</b>	10A 400V 4kV 3; 10A 690V 4kV 2
<b>Cicli d'accoppiamento</b>	≥ 500
<b>Resistenza d'isolamento</b>	≥ 10 GΩ
<b>Resistenza di contatto</b>	≤ 3 mΩ
<b>Peso</b>	16,00 g
<b>Temperature di esercizio (min, max)</b>	-40 °C ... +125 °C
<b>Lunghezza di spelatura conduttori</b>	9...11 mm
<b>Grado autoestinguenza UL 94</b>	V-0
<b>Coppia di serraggio viti di fissaggio</b>	M3: 0,5 Nm; 4,4 lb.in (Ph1 o 0,8 x 5,5 mm)

**Proprietà dei materiali**

<b>Materiale principale</b>	Policarbonato (PC)
<b>Altri materiali</b>	Contatti: lega di rame Guarnizione: NBR
<b>Colore</b>	Grigio RAL 7032
<b>Conformità RoHs</b>	Conforme con esenzioni 6(c): lega di rame contenente fino al 4% in peso di piombo
<b>China RoHs - EFUP</b>	50
<b>Sostanze REACH SVHC</b>	Si Piombo

**Approvazioni / Normative**

<b>Certificazioni</b>	DNV-GL, BV, EAC
<b>UL</b>	ECBT2
<b>cUL</b>	ECBT8

**Informazioni commerciali**

<b>Codice EAN13</b>	8015747234603
<b>Classificazione ecl@ss</b>	27440205
<b>Classificazione ETIM</b>	EC000438

**Caratteristiche imballaggio**

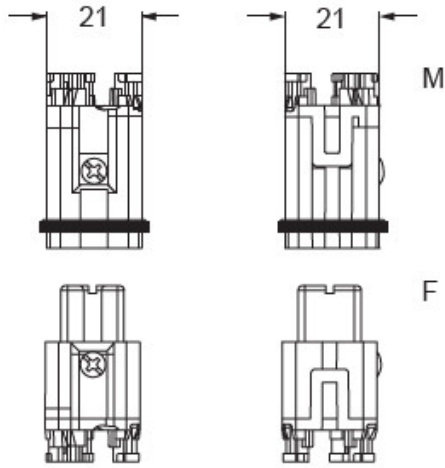
<b>Lunghezza imballo</b>	226,00 mm
<b>Altezza imballo</b>	245,00 mm
<b>Profondità imballo</b>	155,00 mm
<b>Peso imballo</b>	3,55 kg
<b>Volume imballo</b>	8,58 dm <sup>3</sup>
<b>Descrizione imballo</b>	Scatola cartone
<b>Quantità imballo</b>	200 pz
<b>Codice EAN13 imballo</b>	8015747234658
<b>Lunghezza sottoimballo</b>	125,00 mm
<b>Altezza sottoimballo</b>	43,00 mm
<b>Profondità sottoimballo</b>	206,00 mm
<b>Peso sottoimballo</b>	0,71 kg
<b>Volume sottoimballo</b>	1,11 dm <sup>3</sup>
<b>Descrizione sottoimballo</b>	Vassoio cartone
<b>Quantità sottoimballo</b>	40 pz
<b>Codice EAN13 sottoimballo</b>	8015747234665

Codice articolo

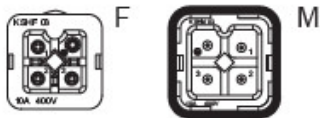
# CKSHM 03



Disegni da catalogo

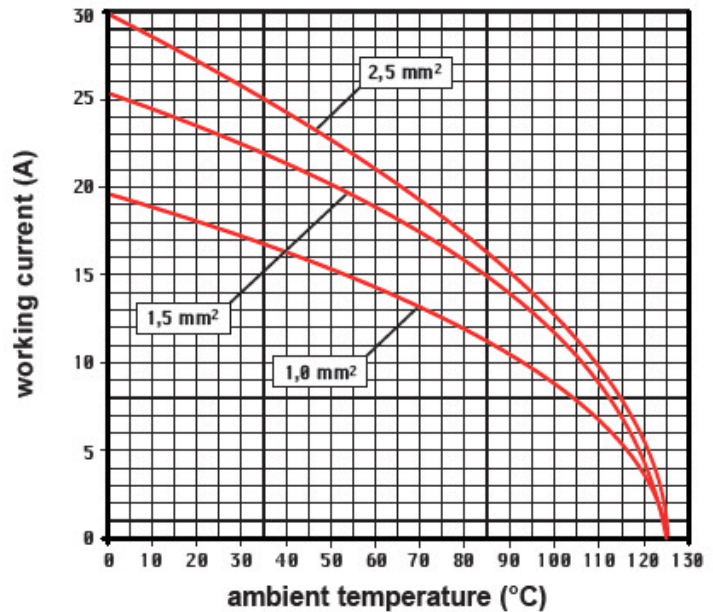


contacts side (front view)



Derating curves

CKSH 03 poles connector inserts  
Maximum current load derating diagram



## Note

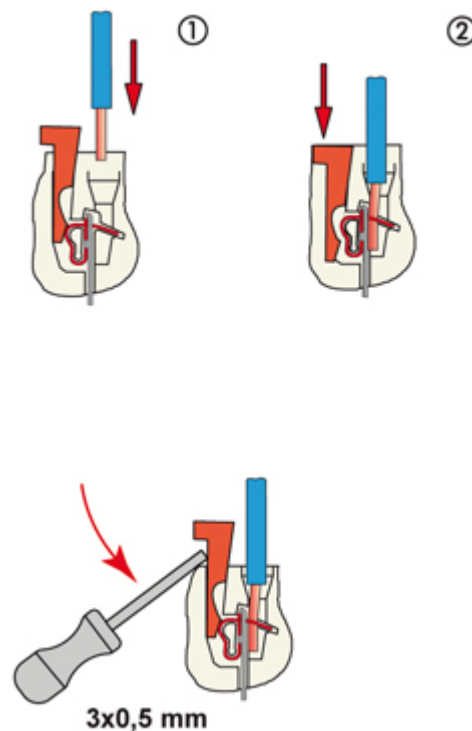
Le misure indicate non sono impegnative e possono essere variate senza alcun preavviso.

### California Proposition 65 Information



**WARNING**

This product can expose you to lead and its compounds, known to the State of California to cause cancer and/or reproductive toxicity. For more information go to [www.P65Warnings.ca.gov](http://www.P65Warnings.ca.gov).



Riapertura

---